



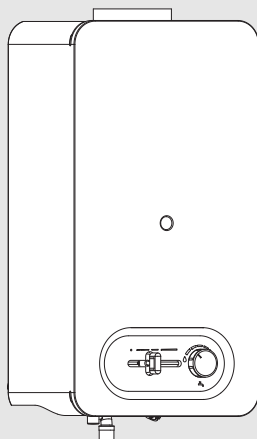
BOSCH

Paigaldus- ja kasutusjuhend

Gaasiga läbivoolu kuumendid

Therm 4100

T4104 10...



6721823315 (2020/04) EE



Sisukord

1 Tähiste seletus ja ohutusjuhised	3
1.1 Sümbolite selgitus	3
1.2 Üldised ohutusjuhised	3
2 Gaasisüsteemide eeskirjad	6
3 Teave seadme kohta	7
3.1 Vastavustunnistus	7
3.2 Gaasi ja paigalduse tüübid	7
3.3 Mudelite loend	7
3.4 Tarnekomplekti osad	7
3.5 Andmesilt	7
3.6 Seadme kirjeldus	7
3.7 Lisavarustus (ei ole seadmega kaasas)	7
3.8 Mõõtmised	8
3.9 Seadme konstruktsioon	9
4 Kasutusjuhend	10
4.1 Enne seadme kasutuselevõtmist	10
4.2 Seadme sisselülitamine	10
4.3 Väljundvõimsuse juhtimine	10
4.4 Temperatuuri/vooluhulga seadistamine	11
4.5 Seadme väljalülitamine	11
4.6 Seadme tühjendamine	11
4.7 Suitsugaasi väljundliini juhtseade	12
4.8 Seadme korpuse puhastamine	12
5 Enne paigaldamist	12
5.1 Paigalduskoha valimine	13
5.1.1 Paigalduskoht	13
5.2 Minimaalsed vahekaugused	13
6 Paigaldus (ainult lepingu järgi volitatud eriala-ettevõtetele)	14
6.1 Seadmel olevad kinnituspunktid	14
6.2 Seadme paigaldamine	14
6.3 Ühendus heitgaasitoruga	14
6.4 Veeühendus	15
6.5 Gaasiühendus	15
7 Seadme kasutuselevõtmine	16
7.1 Seadme seadistamine	16
7.1.1 Gaasirõhu tabel	16

7.1.2 Juurdepääs surveproovi mõõtekohale ja vooluhulga seadistus	16
7.1.3 Gaasi liigi ümberseadistamine	17

8 Hooldus (ainult vastava kvalifikatsiooniga spetsialistidele)	17
8.1 Esikülje eemaldamine	18
8.2 Regulaarne hooldus	18
8.3 Kasutuselevõtmine pärast hooldust	20
8.4 Suitsugaasi väljundliini juhtseade	20
8.5 Ohutu töö / ohud pikaajalisel kasutamisel	21
9 Probleemid	22
10 Tehnilised andmed	23
10.1 Tehnilised andmed	23
10.2 Toote energiatarbe andmed	25
10.3 Moduleerimispiirkond	26
11 Keskkonna kaitsmine, kasutuselt kõrvaldamine ...	27
12 Andmekaitsedeklaratsioon	27


1 Tähiste seletus ja ohutusjuhised


1.1 Sümbolite selgitus

Hoiatused

Hoiatuses esitatud hoiatussõnad näitavad ohutusmeetmete järgimata jätmisel tekkivate ohtude laadi ja raskusastet.

Järgmised hoiatussõnad on kindlaks määratud ja võivad esineda selles dokumendis:

 **OHTLIK:**
OHT tähendab inimestele raskete kuni eluohtlike vigastuste ohtu.

 **HOIATUS:**
HOIATUS tähendab inimestele raskete kuni eluohtlike vigastuste võimalust.

 **ETTEVAATUST:**
ETTEVAATUST tähendab inimestele keskmise raskusega vigastuste ohtu.

TEATIS:
MÄRKUS tähendab, et tekkida võib varaline kahju.

Oluline teave



See infotähis näitab olulist teavet, mis ei ole seotud ohuga inimestele ega esemetele.

Muud tähised

Tähis	Tähendus
▶	Tegevus
→	Viide mingile muule kohale selles dokumendis
•	Loend/loendipunkt
–	Loend/loendipunkt (2. tase)

Tab. 1

1.2 Üldised ohutusjuhised

Üldine kirjeldus

See paigaldusjuhend on mõeldud seadme kasutajale ning vastava haridusega gaasi-, vee- ja kütteseadmete inseneridele ja elektrikutele.

- ▶ Enne kasutamist lugege (seadme, kütte regulaatori jne) kasutusjuhend läbi ja hoidke see alles.
- ▶ Enne paigaldamist lugege (seadme jne) paigaldusjuhend läbi.
- ▶ Järgige ohutusjuhiseid ja hoiatusi.
- ▶ Järgige kehtivaid riiklikke ja piirkondlikke määruseid, tehnilisi määruseid ja normdokumentatsiooni.
- ▶ Dokumenteerige kõik tehtud tööd.

Eesmärgipärane kasutamine

Seda seadet tohib kasutada üksnes kodumajapidamise tarbevee soojendamiseks või sellega samaväärselt eesmärgil ning seadet tohib kasutada üksnes vahelduvalt.

Mis tahes muud tüüpi kasutamine ei ole eesmärgipärane. Mis tahes kahjustused, mis on tingitud sellisest kasutamisest, ei kuulu vastutuse alla.

Tegutsemine gaasilõhna korral

Gaasilekke korral tekib plahvatusoht. Gaasilõhna korral tuleb järgida järgmisi tegutsemisjuhiseid.

- ▶ Vältida tuleb leegi või sädemete tekkimist:
 - Suitsetamine, tulemasina või tikkude kasutamine on keelatud.
 - Kasutada ei tohi elektrilüliteid ega välja tõmmata elektritoitepistikuid.
 - Ei tohi helistada telefoniga ega kasutada uksekella.
- ▶ Sulgeda gaasi juurdevool peamise sulgeseadisega või gaasimõõturi juures.
- ▶ Avada aknad ja ukсед.
- ▶ Hoiatada kõiki elanikke ja lahkuda hoonest.
- ▶ Tõkestada tuleb kõrvaliste isikute sissepääs hoonesse.
- ▶ Väljaspool hoonet: helistada tuletõrjesse, politseisse ja gaasivarustusettevõttesse.

⚠ Eluohulik suitsugaasimürgistuse tõttu

Eluohulik suitsugaasilekke tõttu.

- ▶ Tagage, et heitgaasitorud ja tihendid ei oleks kahjustatud.
- ▶ Seadet ei tohi kasutada sama torustikuga ühendatud õhu sundväljatõmbeseadmetega samal ajal (nt õhu väljatõmbeseadmed).

⚠ Eluohulik suitsugaasimürgistuse tõttu mittepiisava põlemise korral.

Suitsugaasi väljapääsemine on eluohulik. Kahjustatud või lekkivate

suitsutorude või suitsulõhna korral tuleb järgida järgmisi tegutsemisjuhiseid.

- ▶ Sulgeda kütuse juurdevool.
- ▶ Avada aknad ja ukсед.
- ▶ Hoiatada vajaduse korral kõiki elanikke ja lahkuda hoonest.
- ▶ Tõkestada tuleb kõrvaliste isikute sissepääs hoonesse.
- ▶ Kõrvaldada viivitamatult suitsutoru kahjustused.
- ▶ Tagada küllaldane varustamine põlemisõhuga.
- ▶ Ustes, akendes ja seintes olevaid õhuvahetusavasid ei tohi kinni katta ega väiksemaks teha.
- ▶ Piisav põlemisõhuga varustamine tuleb tagada ka hiljem paigaldatud seadmete korral (nt väljatõmbeventilaatorid, köögiventilaatorid ja õhu väljajuhtimisega kliimaseadmed).
- ▶ Põlemisõhu ebapiisava juurdepääsu korral on seadme kasutamine keelatud.

⚠ Paigaldus, kasutuselevõtmine ja hooldus

Paigaldust, kasutuselevõttu ja hooldust võib teha ainult vastava tegevusloaga eriala-ettevõtte.

- ▶ Ruumi õhust sõltuva kasutamise korral tuleb tagada katlaruumi vastavus ventilatsiooninõuetele.
- ▶ Mitte remontide, muuta ega inaktiveerida ohutuse jaoks asjakohaseid detaile.

- ▶ Paigaldada on lubatud ainult originaalvaruosi.
- ▶ Pärast gaasikonstruktsioonidega seotud tööde lõpetamist tuleb kontrollida gaasi hermeetilisust.

⚠ Süsinikmonoksiid on eluohtlik

Süsinikmonoksiid (CO) on mürgine gaas, mis tekib muuhulgas fossiilsete kütuste (nagu õli, gaas või tahkekütused) mittetäielikul põlemisel.

Oht tekib siis, kui süsinikmonoksiid süsteemist tõrke või lekke tõttu välja imbub ja ruumis märkamatult koguneb.

Süsinikmonoksiid on nähtamatu, maitsetu ja lõhnatu.

Süsinikmonoksiidi ohtude vältimiseks:

- ▶ Süsteemi tuleb kütteseadmetele spetsialiseerunud ettevõttel lasta regulaarselt üle vaadata ja hooldada.
- ▶ Kasutada tasub CO-märguandeseadist, mis annab CO väljaimbumisest õigeaegselt teada.
- ▶ Kui kahtlustatakse, et CO-d tuleb välja:
 - Hoiatada tuleb kõiki elanikke ja kohe hoonest lahkuda.
 - Teatada kütteseadmetele spetsialiseerunud ettevõttesse.
 - Puudused tuleb lasta kõrvaldada.

⚠ Ülevaatus ja hooldus

Regulaarne ülevaatus ja hooldus on süsteemi ohutu ja keskkonnahoidliku töö eeltingimused.

Soovitame sõlmida tootjaga iga-aastase hoolduse ja ülevaatuslepingu.

- ▶ Laske töid teha ainult vastava kvalifikatsiooniga eriala-ettevõttel.
- ▶ Kõrvaldage kõik tuvastatud puudused viivitamatult.

Igat olukorda, mis erineb juhendis kirjeldatud tingimustest, peab hindama vastava kvalifikatsiooniga spetsialist. Heakskiidu korral peab spetsialist määrama hooldusnõuded, mis arvestavad kulumist konkreetset töörežiimi ning mis on kooskõlas riigis kehtivate ja kasutusest tulenevate standardite ja nõuetega.

⚠ Ümberseadistamine ja remont

Seadme või süsteemi teiste osade ebaprofessionaalne muutmine võib põhjustada inimvigastusi ja/või varalist kahju.

- ▶ Laske töid teha ainult vastava kvalifikatsiooniga eriala-ettevõttel.
- ▶ Kunagi ärge eemaldage seadme korpust.
- ▶ Kunagi ärge tehke seadmel või süsteemi teistel osadel mis tahes muudatusi.

⚠ Ruumiõhust sõltuv töö

Paigalduskoht peab olema piisavalt ventileeritud, kui seade saab vajaliku põlemisõhu ruumist.

- ▶ Kunagi ärge katke kinni ega ahendage ustes, akendes ja seintes olevaid ventilatsiooniavasid.

- ▶ Järgmistel juhtudel konsulteerige kvalifitseeritud spetsialistiga, et tagada ventilatsiooninõuetele vastavus.
 - Hoone konstruktsiooni muutmise korral (nt akende ja uste vahetamine).
 - Kui hiljem paigaldatakse seadmed, mille heitõhk juhitakse välja (nt väljatõmbe- või ringlusventilaatorid, köögiventilaatorid või õhukonditsioneerid).

⚠ Põlemisõhk / ümbritsev õhk

Paigalduskoha õhus ei tohi olla hõljuvaid osakesi ega tuleohtlikke ega keemiliselt agressiivseid aineid.

- ▶ Kunagi ärge kasutage ega hoidke seadme läheduses tuleohtlikke, kergesti süttivaid või plahvatusohtlikke materjale (paber, bensiin, vedeldid, värvid jne).
- ▶ Ärge hoidke ega kasutage seadme läheduses mis tahes korrosiivseid aineid (lahustid, liimained, kloori sisaldavad puhastusvahendid jne).

⚠ Kasutajale üleandmine

Üleandmisel tuleb küttesüsteemi kasutaja tähelepanu juhtida küttesüsteemi kasutamisele ja kasutustingimustele.

- ▶ Süsteemi kasutamise selgitamisel tuleb eriti suurt tähelepanu pöörata kõigele sellele, mis on oluline ohutuse tagamiseks.
- ▶ Kasutajale tuleb eelkõige selgitada järgmist.
 - Süsteemi ümberseadistamist ja remonditöid on tohib teha ainult kütteseadmete spetsialiseerunud eriala-ettevõtte.
 - Süsteemi ohutu ja keskkonnahoidliku töö tagamiseks tuleb teha vähemalt kord aastas ülevaatus ning vajaduspõhine puhastamine ja hooldus.
- ▶ Tähelepanu tuleb juhtida puuduva või asjatundmatu ülevaatus, puhastamise ja hoolduse võimalikele tagajärgedele (inimvigastused, mis võivad olla eluohtlikud, varaline kahju).
- ▶ Seadme kasutajale tuleb üle anda paigaldus- ja kasutusjuhendid ning paluda need edaspidiseks kasutamiseks alles hoida.

2 Gaasisüsteemide eeskirjad


Seadme nõuetekohaseks paigaldamiseks ja kasutamiseks tuleb järgida kõiki konkreetsetes riigis ja piirkonnas kehtivaid normdokumente, tehnilisi eeskirju ja direktiive.

Dokumendis 6720807972 on esitatud info kehtivate normdokumentide kohta. Vaatamiseks võite kasutada meie veebilehel olevat dokumentiotsingut. Veebiaadressi leiate selle juhendi tagaküljelt.

3 Teave seadme kohta

3.1 Vastavustunnistus

Selle toote konstruktsioon ja tööparameetrid vastavad Euroopa direktiividele ja riigisestele nõuetele.

 Selle CE-märgisega deklareeritakse toote vastavust kõigile kohalduvatele EL-i õigusaktidele, mis näevad ette selle märgise kasutamise.

Vastavusdeklaratsiooni terviktekst on saadaval internetis: www.junkers.ee.

3.2 Gaasi ja paigalduse tüübid

Mudel	T4104 10...
Seadme kategooria (gaasi tüüp)	II _{2H3B/P}
Paigalduse tüüp	B _{11BS}

Tab. 2

3.3 Mudelite loend

T	4104	10	23
T	4104	10	31

Tab. 3 Mudelite loend

[T] Gaasiga läbivoolu kuumendi

[4104] Versioon

[10] Võimsus (l/min)

[23] Maagaasiga töötav seade

[31] Vedelgaasiga töötav seade

Koodid tähistavad gaasitüüpi EN 437 kohaselt:

Koodid	Wobbe indeks (W _S) (15 °C)	Gaasi liik
23	11,4–15,2 kWh/m ³	maagaas
31	20,2–21,4 kWh/m ³	G.P.L.

Tab. 4 Gaasitüüp

3.4 Tarnekomplekti osad

- Gaasiga läbivoolu kuumendi
- Kinnituselemendid
- Veeühendustarvikud
- Gaasiühendustarvikud
- Seadme dokumendid

3.5 Andmesilt

Andmesilt asub seadme tagakülje alaosas.

Seal on info seadme võimsuse, tüübikinnituse ja seerianumbri kohta.

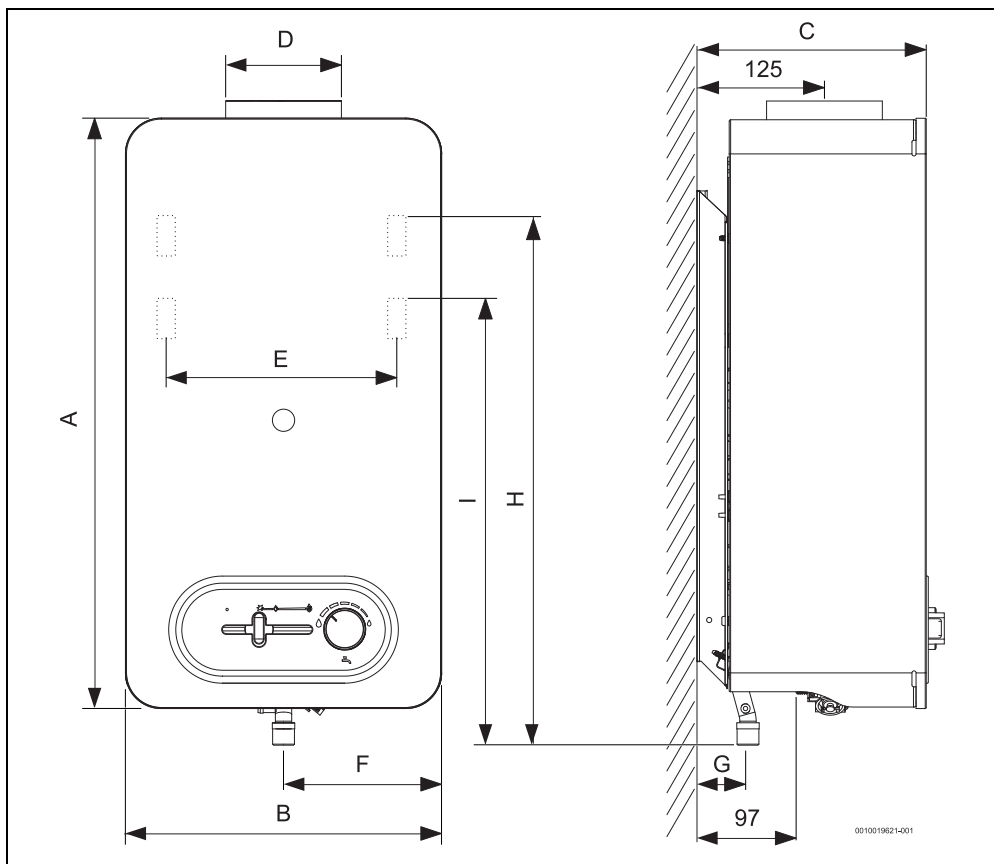
3.6 Seadme kirjeldus

- Seinale kinnitav seade
- Pilotleegi süüde piesoelektrilise seadme abil
- Maagaasi ja LPG-ga töötav seade.
- Põlemiskamber ilma tina-/plii katteta
- 100% ümbertöödeldavast, klaaskiuga tugevdatud polüamiidist veeventiil
- Vee läbivoolu hulga automaatne juhtimine seadmega, mis võimaldab säilitada pidevat vooluhulka vaatamata kõiguvale toitesurvele
- Gaasi vooluhulga reguleerimine on proportsionaalne vee läbivoolu hulgaga, et säilitada ühtlane temperatuuritõus
- Regulaatoriga gaasiventiiil võimaldab väljundit kasutaja vajaduse järgi käsitsi seadistada
- Ohutusseadised
 - Termoandur kaitseks põleti leegi juhusliku kustumise või ebapiisava leegi eest
 - Suitsugaasi juhtseade, mis lülitab seadme välja, kui suitsugaasi väljatõmbetingimused on halvad
 - Põleti leegi oleku juhtseade, mis lülitab seadme välja, kui leegi olek on halb
 - Temperatuuripiirik, mis aitab vältida põlemiskambri ülekuumenemist
 - Põlemiskambri oleku juhtseade.

3.7 Lisavarustus (ei ole seadmega kaasas)

- Ümberseadistamise komplekt gaasi liigi jaoks
- Suitsugaasitarvikud

3.8 Mõõtmed

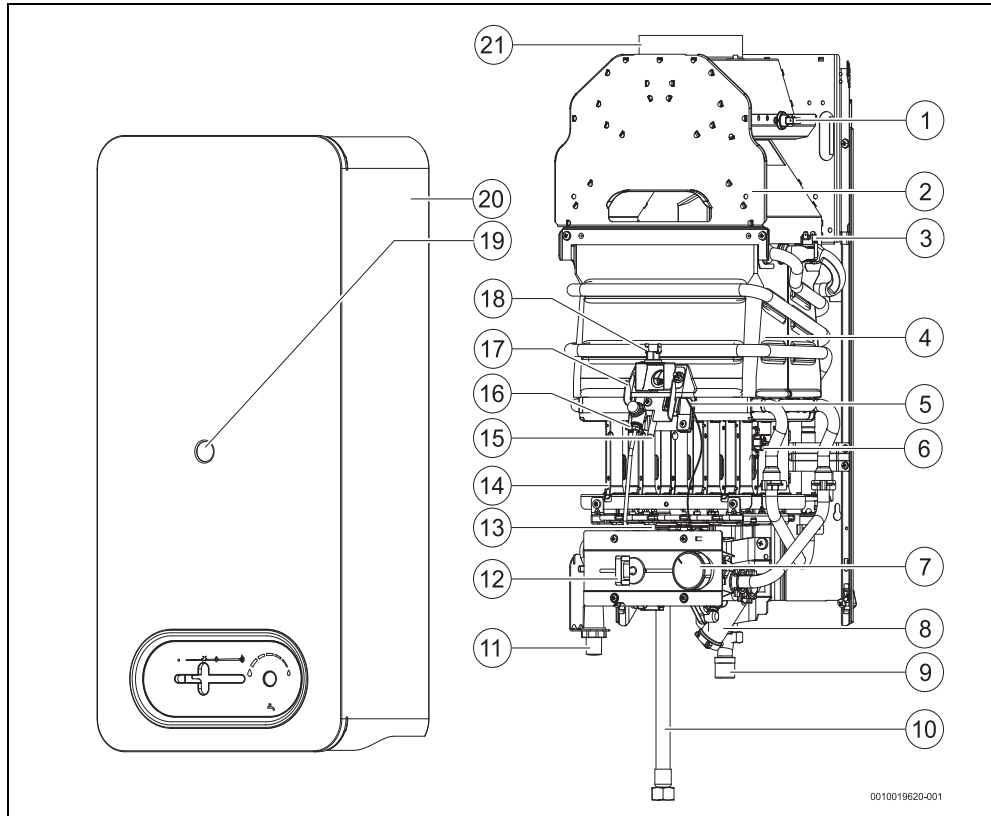


Joon. 1 Mõõtmed (mm)

	A	B	C	D	E	F	G	H	I	Ühendused			
										Vesi Külm	Soe	Gaas Maa-	L.P.G.
...10...	655	310	225	112,5	228	155	50	597	526,5	G ¾"	G ½"	R ½"	R ½"

Tab. 5 Mõõtmed (mm)

3.9 Seadme konstruktsioon



Joon. 2 Seadme konstruktsioon

- | | |
|--|------------------------------------|
| [1] Suitsugaasi väljundliini juhtseade | [18] Põlemiskambri oleku juhtseade |
| [2] Suitsulõõr | [19] Leegi vaateava |
| [3] Temperatuuripiirik | [20] Esikülg |
| [4] Põlemiskamber | [21] Heitgaasitoru ühendamise muhv |
| [5] Termoandur | |
| [6] Põleti leegi oleku juhtseade | |
| [7] Temperatuuri/vooluhulga juhtimine | |
| [8] Veeventiil | |
| [9] Gaasi sisend | |
| [10] Vee väljundliin | |
| [11] Pieso | |
| [12] Väljundvõimsuse juhtimine | |
| [13] Gaasiventil | |
| [14] Põleti | |
| [15] Süüte elektrood | |
| [16] Süüte põleti | |
| [17] Kinnitusplekk | |

4 Kasutusjuhend



Esmakordsel kasutamisel:

- ▶ avage kõik gaasi ja vee sulgeventiilid.



ETTEVAATUST:

Põletuse oht!

Esikülje temperatuur võib olla põleti piirkonnas kõrge, mis võib kokkupuutel põletusi põhjustada.

Eesmärgipärane kasutamine

Seda seadet tohib kasutada üksnes kodumajapidamise tarbevee soojendamiseks või sellega samaväärselt eesmärgil ning seadet tohib kasutada üksnes vahelduvalt. Mis tahes muud tüüpi kasutamine on vale. Eesmärgivastasest kasutamisest tingitud kahjustuste korral tootja vastutus ei kehti.

Ülevaatus ja hooldus

Regulaarne ülevaatus ja hooldus on paigaldise ohutu ja keskkonnahoidliku töö tingimused.

Neid töid tohib teha üksnes volitatud eriala-ettevõtte.

Muutused ja seadistused

Gaasi liigi muutmise ja/või seadme seadistamisega seotud töid tohib teha üksnes volitatud eriala-ettevõtte.



Plommitud komponente ei tohi muuta.

4.1 Enne seadme kasutuselevõtmist



ETTEVAATUST:

Seadme esmakordse kasutuselevõtmise peab läbi viima vastava väljaõppega ja kvalifitseeritud isik, kes annab kliendile kogu info, mida on seadme õigeks kasutamiseks vaja.

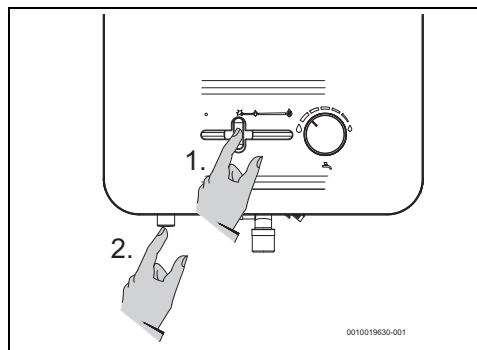
- ▶ Kontrollige, kas andmesildile märgitud gaasi liik vastab gaasi liigile, mis on paigalduskohas saadaval.
- ▶ Avage paigalduskoha vee sulgeventiil.
- ▶ Avage paigalduskoha gaasi sulgeventiil.

4.2 Seadme sisselülitamine



Süüde võib ebaõnnestuda, kui gaasitorus on seadme käivitamisel õhku või kui boiler on vahetatud, sellisel juhul tuleb süüte käiku korrata.

- ▶ Seadke regulaator süüteasendisse.
- ▶ Vajutage regulaatorit ja hoidke seda selles asendis all.
- ▶ Seejärel vajutage peaaegu koht piezo süüte nuppu. Süüte põleti süüdatakse.



Joon. 3 Seadme sisselülitamine

- ▶ Hoidke regulaatorit umbes 10 sekundit vajutatult.



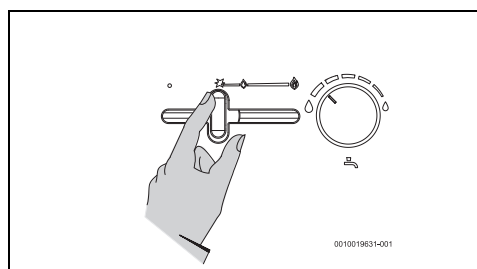
Veenduge, et regulaator oleks täielikult alla vajutatud.

- ▶ Vabastage regulaator. Süüte põleti jääb põlema ja seade on sisse lülitatud.

4.3 Väljundvõimsuse juhtimine

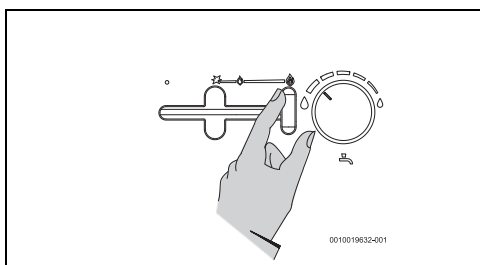
Jahedam vesi.

Väljundvõimsuse vähendamine.



Joon. 4 Väljundvõimsuse vähendamine

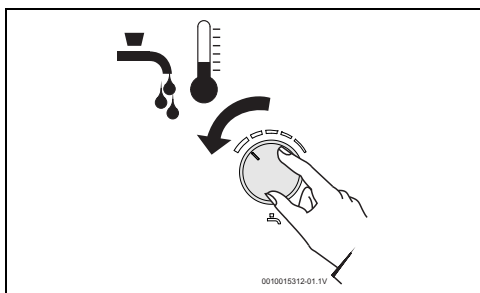
Kuumem vesi.
Väljundvõimsuse suurendamine.



Joon. 5 Väljundvõimsuse suurendamine

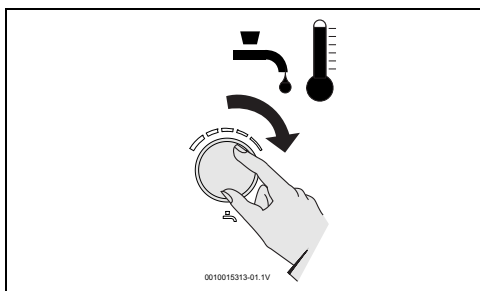
4.4 Temperatuuri/vooluhulga seadistamine

- ▶ Vastupäeva pööramine.
Suurendab vooluhulka ja langetab vee temperatuuri.



Joon. 6

- ▶ Päripäeva pööramine.
Vähendab vooluhulka ja tõstab vee temperatuuri.



Joon. 7

Temperatuuri seadistamine kehtivale miinimumväärtusele vähendab energia- ja veetarvet ning muudab põlemiskambris katlakivi tekke vähemtõenäoliseks.

ETTEVAATUST:

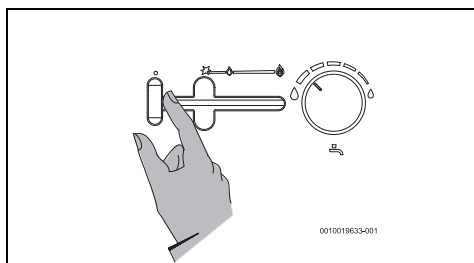
Põletusoh!

Vee temperatuur.

- ▶ Kinnitage temperatuur kraani ühendusel, et vältida põletamist.

4.5 Seadme väljalülitamine

- ▶ Lükake regulaator täiesti sisse.
Seade lülitub välja.



Joon. 8 Seadme väljalülitamine

4.6 Seadme tühjendamise

TEATIS:

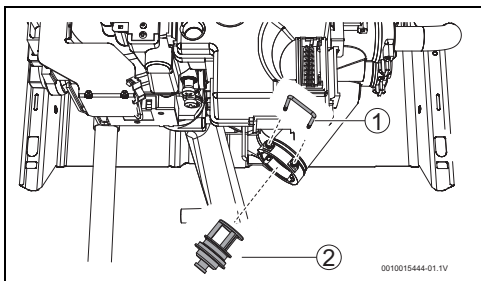
Vara kahjustamise oht!

Kui valitseb seadmes oleva vee külmumise oht, võib see seadme komponente kahjustada.

- ▶ Asetage seadme alla mahuti, et koguda kokku kogu vesi, mis seadmest välja voolab.
- ▶ Tühjendage seade.

Kui esineb külmumisoht, peate toimima järgmiselt.

- ▶ Sulgege vee ventiil seadme sissevoolul.
- ▶ Avage sooja vee kraan.
- ▶ Eemaldage lukustustihvt [1].
- ▶ Eemaldage kattedek [2].
- ▶ Laske seadmest kogu vesi välja
- ▶ Vahetage kattedek välja.
- ▶ Vahetage lukustustihvt välja.



Joon. 9 Äravool

- [1] Lukustustihvt
[2] Kattekork

4.7 Suitsugaasi väljundliini juhtseade

Töö ja ettevaatusabinõud

**OHTLIK:**

Mürgistusoh!

Juhtseadet ei tohi mingil juhul välja lülitada, rikkuda ega mõne teise osaga asendada.

See juhtseade kontrollib suitsugaasi väljatõmbetingimusi ja halbade tingimuste korral lülitab seadme automaatselt välja, mis takistab põlemisgaaside sattumist seadme paigaldusruumi.

Sond lähtestub pärast jahtumist.

Kui seade lülitub kasutamise ajal välja

- ▶ Ventileerige ruumi.
- ▶ Oodake 10 minutit ja taaskäivitage seade.

Kui seade lülitub uuesti välja

- ▶ Vötkte ühendust vastava väljaõppega ja kvalifitseeritud isikuga.

**OHTLIK:**

Mürgistusoh!

Kasutaja ei tohi kunagi seadme töösse sekkuda.

4.8 Seadme korpuse puhastamine

- ▶ Puhastage seadme korpust ainult niiske lapi ja vähese koguse puhastusvahendiga.



Kunagi ärge kasutage agressiivseid või söövitavaid puhastusvahendeid.

5 Enne paigaldamist



Paigaldamise, elektriühenduse loomise, gaasipaigalduse ja suitsugaasi/õhu äraimemistorude ühendamise ning esmakordse kasutuselevõtmise peavad läbi viima üksnes vastava väljaõppega ja kvalifitseeritud isikud.



Seadme korrektse paigalduse ja töö tagamiseks tuleb kinni pidada kõikidest määrustest, tehnilisest normdokumentatsioonist ning kehtivast riiklikust ja piirkondlikust normdokumentatsioonist.



Seadet tohib kasutada ainult andmesildil nimetatud riikides.



Enne paigaldust:

- ▶ konsulteerige gaasiettevõttega ja tutvuge gaasiseadmetele ja ruumide ventilatsioonile kehtivate standarditega
- ▶ Kontrollige, kas paigaldatav seade sobib kohapealse gaasiliigiga.
- ▶ Kontrollige, kas kõik näidatud osad on olemas.
- ▶ Eemaldage gaasi ja vee ühenduste kattekorgid.

Vee omadused

Seade on ette nähtud kodumajapidamise tarbevee soojendamiseks kooskõlas asjaomaste määrustega. Kareda veega piirkondades on soovitatav kasutada vee ettevalmistusseadet. Veekontuuri kaltsineerimise ohu minimeerimiseks peavad joogivee parameetrid jääma järgmiste andmete piiresse.

TDS (kogu lahustunud tahked ained) (mg/l)	Karedus (mg/l)	pH
0 - 600	0 - 180	6,5 - 9,0

Tab. 6

TEATIS:

Seadme kahjustamine!

Kui nendest väärtustest kinni ei peeta, võib põlemiskamber osaliselt blokeeruda ja selle kasutuskestus võib lüheneda.

- ▶ Järgige ülaltoodud tehnilisi andmeid.

5.1 Paigalduskoha valimine

5.1.1 Paigalduskoht

Üldine juhend

- ▶ Pidage kinni riigis kehtivatest konkreetsetest nõuetest.
- ▶ Kunagi ärge paigaldage seadet soojusallika kohale.
- ▶ Pidage kinni minimaalsetest paigaldusmõõtmetest, mis on näidatud joon. 10.
- ▶ Paigaldage seade hea ventilatsiooniga kohta, kus temperatuur ei lange alla nulli ning kus on olemas suitsugaasi äratõmbetorustik.

Külmumisohu

- ▶ Lülitage seade välja.
- ▶ Seadme tühjendamine (→ lk 11).



OHTLIK:

Eluohutlik plahvatuse tõttu!

Suurenenud ja püsiv ammoniaagi kontsentratsioon võib põhjustada pingekorrosiooni, mis tekitab messingist osadesse praod (nt gaasikraanid, kroonmutrid). Selle tagajärjel on gaasilekkest tingitud plahvatusohu.

- ▶ Ärge kasutage gaasiseadmeid ruumides, kus on suurenenud ja püsiv ammoniaagi kontsentratsioon (nt loomalaudad ja väetiselaad).

B-tüüpi seadmed

- ▶ Seadmed tohib paigaldada ainult sellistesse ruumidesse, mille ruumala on vähemalt 8 m³ (sisustuse ruumala tuleb arvesse võtta ainult siis, kui see ületab 2 m³).

Õhuvarustus (B-tüüpi seadmed)

Seadme paigaldamiseks valitud kohas peab olema piisav pindala õhuvarustuseks tabeli 7 alusel.

Seade	Minimaalne efektiivne pind
...5/8/9/10/11/12/13...	≥ 60 cm ²
...14/15/16...	≥ 90 cm ²
...17/18...	≥ 120 cm ²

Tab. 7 Efektivesed pinnad õhu siselaskes jaoks

Peale ülal mainitud miinimumnõuete tuleb järgida ka riigipõhiseid nõudeid.

Põlemisõhk

Põlemisõhu sisselaskeava peab asuma hea ventilatsiooniga ruumis.

Ärge laske põlemisõhu sisselaskeavasse sattuda korrosiivsetel ainetel, et vältida korrosiooni teket.

Agressiivsed ained on nt halogeenitud süsivesinikud, mis sisaldavad kloori või fluori. Selliseid aineid võib leida lahustites, värvides, liimainetes, propellantides või kütustes, aga ka majapidamises kasutatavates puhastusvahendites.

Kui neist tingimustest ei ole võimalik kinni pidada, tuleb õhuvarustuseks valida teine asukoht.

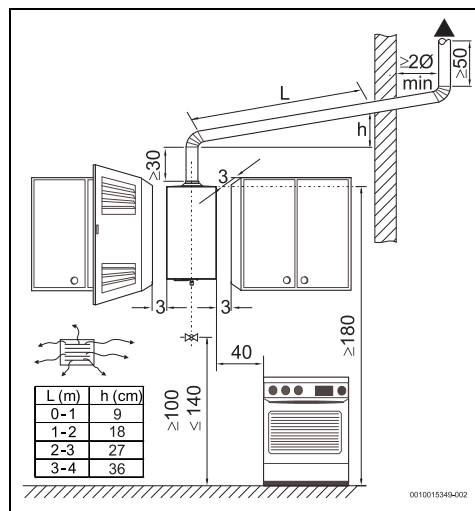
Pinnatemperatuur

Seadme maksimaalne pinnatemperatuur peab jääma alla 85 °C. TRGI või TRF-i nõuete kohaselt pole määratud nõutavaid kaitsevahemikke tuleohtlikest materjalidest ja paigaldatud sisustusest. Kinni tuleb pidada riigipõhiseist normdokumentatsioonist.

5.2 Minimaalsed vahekaugused

Määrake seadme paigutamise koht, võttes arvesse järgmiste piiranguid.

- ▶ Maksimaalne kaugus kõikidest väljaulatuvatest osadest, nt vooliked, torud jne.
- ▶ Tagage hea juurdepääs hooldustööde jaoks, võttes arvesse joon. 10 näidatud minimaalseid kauguseid.



Joon. 10 Minimaalsed kaugused (cm)

6 Paigaldus (ainult lepingu järgi volitatud eriala-ettevõtetele)

6.1 Seadmel olevad kinnituspunktid



Enne kinnituspunktide ühendamist:

- ▶ tagage, et gaasi/vee ja suitsugaasi ühendused toimiksid korrektselt.

Eraldi seinakaitset ei ole vaja. Sein peab olema ühetasane ja seadme kaalu jaoks piisava kandevõimega.

- ▶ Puurige vajalikud augud ($\varnothing 8$ mm), võttes arvesse tab. 5 näidatud mõõteväärtusi.
- ▶ Paigaldage kaasasolevad tüüblid ja kruvikonksud.

6.2 Seadme paigaldamine

- ▶ Eemaldage seadme esikülj (\rightarrow jaotis 8.1).
- ▶ Paigaldage seade kruvikonksudele nii, et see asetseks vertikaalselt.

TEATIS:

Vara kahjustamise oht!

Kunagi ärge toetage seadet gaasi- või veeühendustele.

6.3 Ühendus heitgaasitoruga



OHTLIK:

Mürgistusoh!

Kui allolevatest nõuetest kinni ei peeta, võivad põlemisgaasid lekkida ruumi, kuhu seade on paigaldatud, ja see võib põhjustada inimvigastusi või surma.

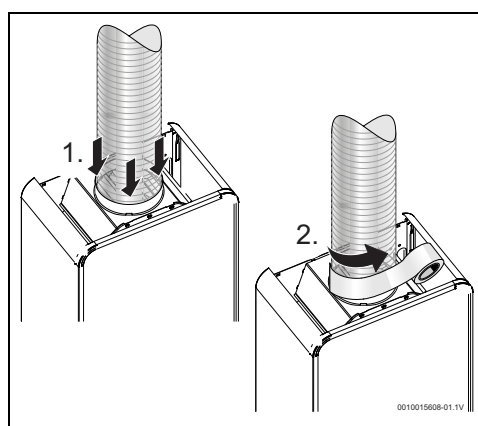
- ▶ Paigaldage heitgaasitoru nii, et sellel ei oleks lekkeid.
- Kõik seadmed peavad olema ühendatud piisava suurusega heitgaasitoruga, mille toruühendusel puuduvad lekkeid.
- Seadme heitgaasitoru peab:
 - olema vertikaalne (horisontaalseid kohti peab olema võimalikult vähe või üldse mitte)
 - olema soojusisolatsiooniga
 - olema väljundavaga, mis jääb katuse kõige kõrgemast punktist kõrgemale
 - olema sisestatud suitsulõõri rõngasse. Heitgaasitoru väline diameeter peab olema natuke väiksem kui

suitsulõõri diameeter, mis on näidatud tabelis koos seadme mõõtmetega (\rightarrow tab. 5),

- olema sobivate materjalidega isoleeritud (joon. 11),
- olema pealtpoolt kaitstud tuule/vihma eest



Kõigil mitteoriginaalosaladel peab olema ELi ehitustoodete määrusele (EL) nr 305/2011 vastav sertifikaat.



Joon. 11

Kui heitgaasitorustik on suunatud läbi sein ja/või sisustuse, mis koosneb tuleohtlikest materjalidest:

- ▶ paigaldage heitgaasitorule soojusisolatsioon, et tagada kontaktpinna temperatuur alla 85 °C.



OHTLIK:

Mürgistusoh!

Põlemisgaasi leke ruumi, kuhu seade on paigaldatud.

- ▶ Kontrollige, et heitgaasitoru ülemine ots oleks asetatud rõnga sisse ja toetatud toruarmatuuriga.



Kui neist tingimustest ei ole võimalik kinni pidada, tuleb heitgaasitorule valida teine asukoht.

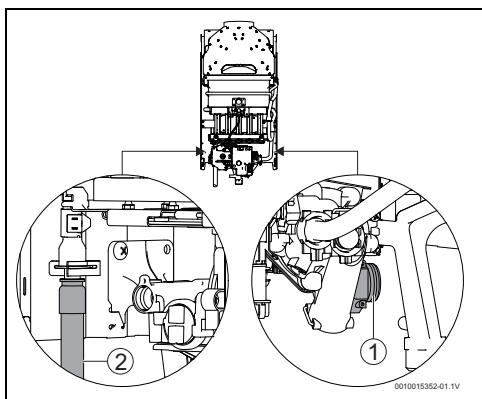
6.4 Veeühendus

TEATIS:

Vara kahjustamise oht!

Veelekked.

- ▶ Pärast tööde lõpetamist kontrollige kõiki ühendusi lekke puudumise tuvastamiseks.
- ▶ Märgistage sisenevad ja väljuvad veetorud, et vältida võimalikku segaminiajamist.



Joon. 12 Veeühendus

- [1] Külm vesi
- [2] Soe vesi

- ▶ Viige sisenevate [1] ja väljuvate [2] veeühenduste paigaldamine lõpule, kasutades kaasasolevaid või soovitatavaid ühendustarvikuid.



Toite rõhu järskudest muutustest tingitud probleemide vältimiseks on soovitatav paigaldada seadme sissevoolule tagasilöögiklapp

6.5 Gaasiühendus



OHTLIK:

Tulekahju või plahvatuse oht!

Vastuolu kehtivate seadustega sätestatud standarditega võib tekitada tulekahju või plahvatuse, mis põhjustab varalist kahju, isikuvigastusi või isegi surma.

Paigaldus (ainult lepingu järgi volitatud eriala-ettevõtetele)



OHTLIK:

Tulekahju või plahvatuse oht!

Gaasileke.

- ▶ Pärast tööde lõpetamist kontrollige kõiki ühendusi lekke puudumise tuvastamiseks.



Kasutage ainult originaal-lisavarustust.

Seadme gaasiühendus peab vastama seadme paigaldusriigi nõuetele.

- ▶ Esmalt kontrollige, kas paigaldatav seade sobib kohapealse gaasiliigiga.
- ▶ Paigaldage gaasi sisendi sulgeventiil võimalikult seadme lähedale.
- ▶ Pärast gaasitorustiku paigaldamist tuleb teha põhjalik puhastamine ja lekkek kontroll, et vältida gaasiventili liigest survest tekkivaid kahjustusi. Sel ajal peab olema seadme gaasiventil suletud.
- ▶ Kontrollige, kas paigaldatud üleminekutüki vooluhulk ja surve vastavad seadmele kehtivatele andmetele (→ tab. 10).

Gaasiühendus gofreeritud voolikuga (LPG)

Pidage silmas järgmist, kui paigaldate seadmeid, mis on ühendatud LPG balloonidega (mitte metallist) **gofreeritud voolikutega**.

- Voolik peab olema võimalikult lühike; mitte pikem kui 1,5 m.
- See peab vastama kohalduvatele standarditele.
- See peab olema kogu pikkuses ligipääsetav.
- See peab olema soojusallikatest piisavalt kaugel.
- See ei tohi olla murtud või keerduv.
- Otste ühendamiseks tuleb kasutada sobivat lisavarustust ja ilma soonteta voolikuklambreid.
- ▶ Kontrollige, kas voolik on puhas.
- ▶ Kasutage seadme gaasiühenduse loomiseks kummitihendeid (ei ole kaasas) ja voolikuklambrit.
- ▶ Gofreeritud voolikud tuleb välja vahetada iga nelja aasta järel või kui voolikud on rabedad või pragunenud.

Gaasivarustuse võrguga ühendamine

- ▶ Kui süsteem on ühendatud gaasivarustuse võrguga, tuleb kasutada metalltorusid, mis vastavad kohalduvatele standarditele.

Läbivoolu kuumendi ühendamiseks gaasivarustuse võrguga tuleb kasutada kaasasolevat lisavarustust.

- ▶ Keerake gaasiühenduse keermesühendused kõvasti kinni.
- ▶ Keevitage vaskotsak gaasivarustuse võrgu toru külge.

7 Seadme kasutuselevõtmine



Plommitud komponentide muutmine on keelatud.

Pärast tehases andmesildi väärtuste järgi seadistamist tarnitakse kõik seadmed plommitud ühikutena.

Soe vesi

- ▶ Avage gaasi ja vee ventiilid.
- ▶ Kontrollige kõiki ühendusi lekke puudumise tuvastamiseks.
- ▶ Lülitage seade sisse.
- ▶ Avage sooja vee kraan.
- ▶ Kontrollige suitsugaasi juhtseadet nõuetekohase töö tuvastamiseks (→ jaotis 8.4).

Maagaas (G20)



Seadet ei tohi tööle panna, kui ühendusrõhk on madalam kui 17 mbar või kõrgem kui 25 mbar.

LPG



Seadmeid ei tohi kasutusele võtta, kui gaasi ühendusrõhk:
 propaani puhul on madalam kui 25 mbar või kõrgem kui 45 mbar
 ja butaani puhul madalam kui 25 mbar või kõrgem kui 35 mbar.

7.1 Seadme seadistamine



OHTLIK:

Gaasilekke oht!

Alljärgnevalt kirjeldatud töid tohivad teha ainult kvalifitseeritud isikud.

Väljundvõimsust on võimalik seadistada põleti surveastamise protsessi järgi; selleks on vajalik gaasi manomeeter.

7.1.1 Gaasirõhu tabel

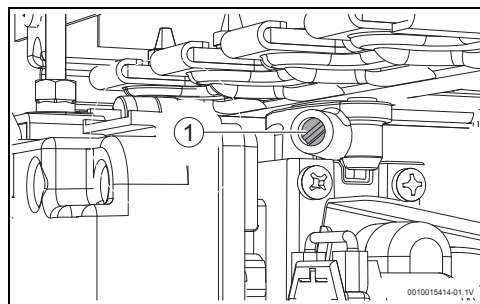
		Maagaas	Butaan	Propaan
Düüsi kood (silt)	10	8738715943 (100)	8708202151 (62)	
Ühendusrõhk (mbar)	10	20	28-30	37
Max düüsi rõhk (mbar)	10	11,2	22,5	28,5
Min düüsi rõhk (mbar)	10	4,5	6,5	9,2

Tab. 8 Gaasirõhk

7.1.2 Juurdepääs surveproovi mõõtekohale ja vooluhulga seadistus

Juurdepääs surveproovi mõõtekohale ja manomeetri ühendamise

- ▶ Eemaldage seadme esikülj (vt lk 18).
- ▶ Vabastage surveproovi mõõtekoha tihendkork.
- ▶ Ühendage manomeeter surveproovi mõõtekohaga.

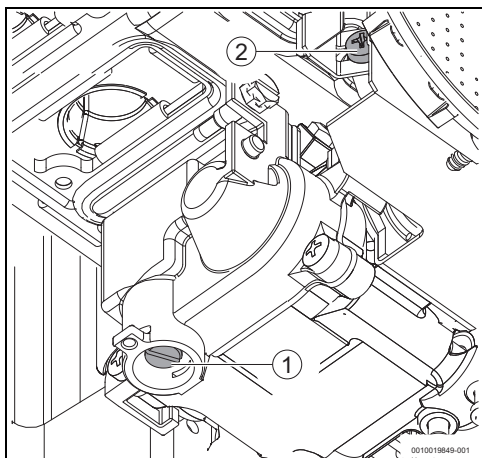


Joon. 13 Surveproovi mõõtekoht

[1] Gaasi surveproovi mõõtekoht põletil

Gaasi maksimaalse vooluhulga seadistus

- ▶ Eemaldage reguleerimiskruvi tihendkate.



Joon. 14 Reguleerimiskruvi

- [1] Gaasi maksimaalse vooluhulga reguleerimiskruvi
 [2] Gaasi minimaalse vooluhulga reguleerimiskruvi

- ▶ Lülitage seade sisse nii, et võimsuse regulaator on seatud maksimaalsele asendile.
- ▶ Keerake temperatuuri/vooluhulga regulaator paremale.
- ▶ Avage mitu sooja vee kraani.
- ▶ Seadistage reguleerimiskruvi abil maksimaalne [1] gaasi vooluhulk ja reguleerige tab. 8 esitatud väärtuste alusel rõhku.
- ▶ Kontrollige reguleerimiskruvi juures lekke puudumist.
- ▶ Asetage teine tihendkate reguleerimiskruvile.

Gaasi minimaalse vooluhulga seadistus

- ▶ Käivitage seade nii, et väljundvõimsuse regulaator on seatud minimaalsele asendile.
- ▶ Keerake temperatuuri/vooluhulga regulaator paremale.
- ▶ Avage mitu sooja vee kraani.
- ▶ Seadistage reguleerimiskruvi abil minimaalne [2] gaasi vooluhulk ja reguleerige tab. 8 esitatud väärtuste alusel rõhku.
- ▶ Kontrollige surveproovi mõõtekoha ja reguleerimiskruvi juures lekke puudumist.

7.1.3 Gaasi liigi ümberseadistamine

Kasutage ainult originaalset gaasi liigi ümberseadistamise komplekti. Ümberseadistamise tohivad läbi viia ainult vastava kvalifikatsiooniga spetsialistid. Gaasi liigi ümberseadistamise komplektiga on kaasas paigaldusjuhend.

8 Hooldus (ainult vastava kvalifikatsiooniga spetsialistidele)

OHTLIK:

Oht süsinikmonooksiidi (CO) tõttu!

Selleks et tagada gaasitarbe ja degaseerimise lubatud väärtuste piiresse jäämine, tuleb seadmele teha igal aastal ülevaatus ja hooldustööd. See hõlmab järgmiste komponentide puhastamist:

- põlemiskamber
- põleti

Teiste komponentide puhul peab sekkumise vajadust hindama kvalifitseeritud spetsialist.

i

Hooldustöid tohivad teha ainult vastava väljaõppega ja kvalifitseeritud isikud.

HOIATUS:

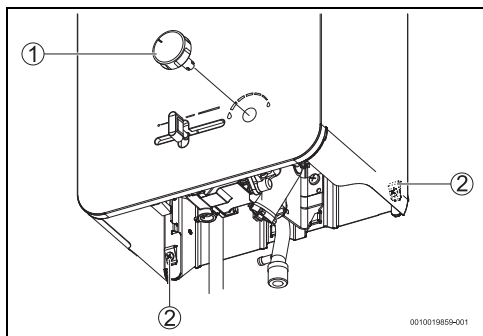
Lekkeoht!

Gaasi/vee leke.

- ▶ Veenduge, et kõik paigaldatud liitmikud ja rõngastihendid oleksid nõuetekohases seisundis. See on oluline eelkõige siis, kui hooldustöid tehakse seinale paigaldatud seadmel, kuna siis on oht, et liitmikud ja rõngastihendid ei püsi nõuetekohases seisundis.
- ▶ Teie seadet tohib hooldada ainult vastava kaubamärgi tehnilise hoolduse tehnik.
- ▶ Kasutage ainult originaalvaruosi.
- ▶ Varuosi saate tellida selle seadme varuosade nimekirja järgi.
- ▶ Sulgege kõik gaasi ja vee kraanid.
- ▶ Vahetage eemaldatud liitmikud ja rõngastihendid uute vastu välja.
- ▶ Kasutada tohib ainult järgmist määrdeainet.
 - Veeühendustel: Unisilikon L 641 (8 709 918 413 0).
 - Gaasi toruarmatuuridel: HFT 1 v 5 (8 709 918 010).

8.1 Esikülje eemaldamine

- ▶ Eemaldage temperatuuri/vooluhulga juhtseadis [1].
- ▶ Eemaldage korpusest 2 kinnituskruvi [2].



Joon. 15 Esikülje eemaldamine

- [1] Temperatuuri/vooluhulga juhtimine
- [2] Kinnituskruvid

- ▶ Tõmmake esikülge ettevaatlikult enda poole.
- ▶ Tõstke esikülge üles.
- ▶ Eemaldage esikülge.

8.2 Regulaarne hooldus

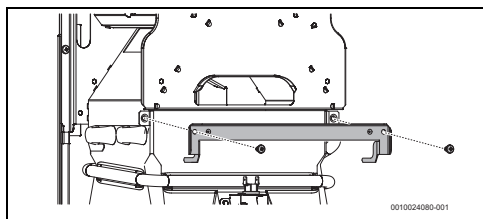
Töötamise kontrollimine

- ▶ Kontrollige kõiki ohutus-, seadistus- ja juhtseadiseid.

Põlemiskamber

Põlemiskambri lahtivõtmiseks toimige järgmiselt.

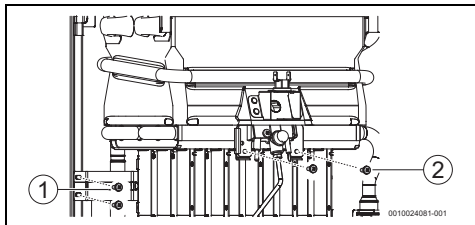
- ▶ Tühjendage seade (→ jaotis 4.6).
- ▶ Eemaldage kõik andurite, juhtseadmete, süüte elektroodi ja mõõteelektoodi ühendused.
- ▶ Eemaldage põlemiskambrit hoideriba, mis seda suitsulõõriga ühendab.



Joon. 16

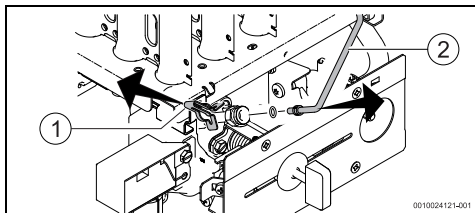
- ▶ Eemaldage poldid, millega põleti on tagaseina [1] külge kinnitatud.

- ▶ Eemaldage poldid, millega on kinnitatud süüte põleti tugi [2].



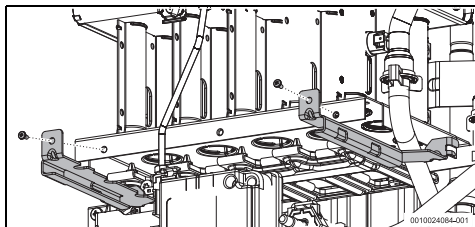
Joon. 17

- ▶ Eemaldage süütetorult lukustusklamber [1].
- ▶ Vabastage süüdetoru [2].



Joon. 18

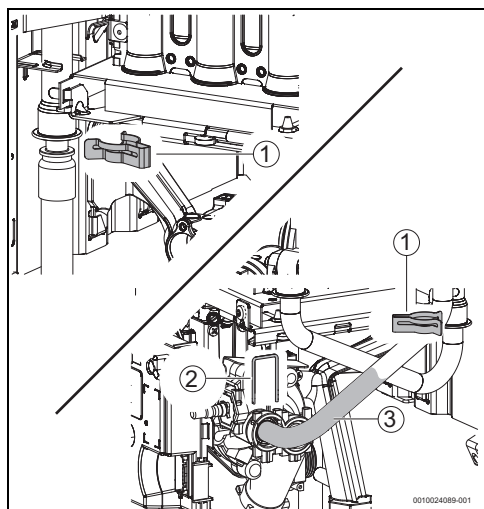
- ▶ Eemaldage 2 külgmist tuge.



Joon. 19

- ▶ Eemaldage põlemiskambri veeturudelt lukustusklamber [1].

- ▶ Eemaldage lukustustihvt [2] ja külma vee toru [3].



Joon. 20

- ▶ Tõmmake põleti sõlme ja põlemiskambrit ettevaatlikult.
- ▶ Eemaldage põlemiskamber.
- ▶ Kui see on määratud:
 - puhastage kambrit, suunates selle paneelidele pikisuunas veejoa.

TEATIS:

Seadme kahjustamise oht!

Põlemiskambri kahjustamise oht!

- ▶ Ärge kasutage liiga tugevat veejuga ega suunake seda muus suunas.
- ▶ Kui mustus püsib, kastke paneelid puhastusvahendit sisaldavasse sooja vette ja puhastage hoolikalt.
- ▶ Keskmise/suure veekaredusega piirkondades: eemaldage põlemiskambri siseruumist ja torustikult katlakivi.
- ▶ Paigaldage põlemiskamber uue liitmike abil.

Põleti

- ▶ Puhastage põleti pind tolmuimejaga.

Kui see on väga määratud (määre, tahm):

- ▶ võtke põleti lahti.

Hooldus (ainult vastava kvalifikatsiooniga spetsialistidele)

TEATIS:

Seadme kahjustamise oht!

Mustuseladestused seadmes.

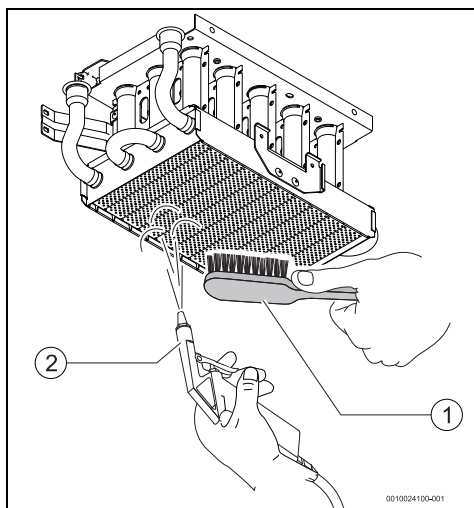
- ▶ Puhastage põleti, hoides põleti pinda allapoole, et vältida mustuse ladestumist.
- ▶ Kasutage pehmet harja [1] ja puhastage põleti pind ettevaatlikult, hoides põleti pinda alati allapoole.

TEATIS:

Seadme kahjustamise oht!

Põleti pinna kahjustamine.

- ▶ Ärge kasutage roostevabast terasest harju, mis võivad põleti pinda kahjustada.
- ▶ Puhuge põleti pind õhujuga [2] üle.

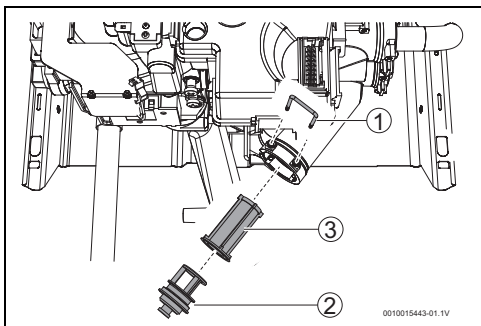


Joon. 21

- [1] Hari
- [2] Õhujuga

Veefilter / läbivoolu piiraja

- ▶ Tühjendage seade (→ jaotis 4.6).
- ▶ Sulgege vee ventiil seadme sissevoolul.
- ▶ Eemaldage lukustustihvt [1].
- ▶ Eemaldage kattekork [2].
- ▶ Vahetage veefilter välja [3].



Joon. 22

- [1] Lukustustihvt
- [2] Kattkork
- [3] Veefilter



ETTEVAATUST:

Vara kahjustamise oht!

Seadme kasutuselevõtmine ilma veefiltritri on keelatud.

- ▶ Alati paigaldage veefilter.

Süüte põleti ja süüte düüs



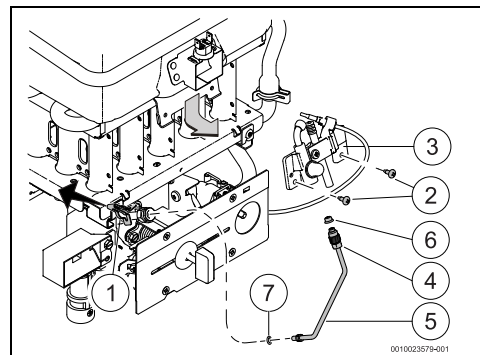
HOIATUS:

Gaasilekke oht!

Süütetoru rõngastihendi [7] uuesti kasutamine võib põhjustada gaasilekke.

- ▶ Vahetage süütetoru rõngastihend uue vastu välja.

- ▶ Eemaldage süütetorult lukustusklamber [1].
- ▶ Vabastage 2 lukustuspolti [2].
- ▶ Eemaldage süüte sõlme ühendusdetail [3].
- ▶ Vabastage ühendusnippel [4].
- ▶ Puhastage süüte düüs [5] ja süütetoru [6] õhujoaga.
- ▶ Vahetage süütetoru rõngastihend välja [7].
- ▶ Paigaldage kogu sõlm tagasi.



Joon. 23

- [1] Lukustusklamber
- [2] Lukustuspolti
- [3] Süüte sõlme ühendusdetail
- [4] Ühendusnippel
- [5] Süütetoru
- [6] Süüte düüs
- [7] Rõngastihend

8.3 Kasutuselevõtmine pärast hooldust

- ▶ Avage kõik ühendused uuesti.
- ▶ Lugege jaotist 4 "Kasutusjuhend" ja jaotist 7.1 "Seadme seadistamine".
- ▶ Kontrollige gaasiseadistust (düüsi rõhk).
- ▶ Kontrollige heitgaasitorusid lekete tuvastamiseks (korpuse esikülge paigaldatud).
- ▶ Kontrollige gaasi- ja veetorusid lekete tuvastamiseks.

8.4 Suitsugaasi väljundliini juhtseade

Seadme funktsiooni kontroll

- ▶ Pange seade tööle.
- ▶ Asetage suitsugaasi väljundi juhtseadme lähedale soojusallikas (näiteks föön).
Seade peaks mõne minuti jooksul välja lülituma.

Töö ja ettevaatusabinõud



OHTLIK:

Mürgistusoh!

Juhtseadet ei tohi mingil juhul välja lülitada, rikkuda ega mõne teise osaga asendada.

See juhtseade kontrollib suitsugaasi väljatõmbetingimusi ja halbade tingimuste korral lülitab seadme automaatselt välja, mis takistab põlemisgaaside sattumist seadme



Hooldus (ainult vastava kvalifikatsiooniga spetsialistidele)

paigaldusruumi.

Sond lähtestub pärast jahtumist.

Kui seade lülitub kasutamise ajal välja

- ▶ Ventileerige ruumi.
- ▶ Oodake 10 minutit ja taaskäivitage seade.



OHTLIK:

Mürgistusoh!

Kasutaja ei tohi kunagi seadme töösse sekkuda.

8.5 Ohutu töö / ohud pikaajalisel kasutamisel

Pikaajalisel kasutamisel võib mõni element kuluda või puruneda, mis võib põhjustada gaasilekke ja põlemissaaduste liiasuse.

Ennetavad meetmed

- ▶ Korrapärase hooldusvälpade järel kontrollige visuaalselt järgmiseid elemente:
 - ohutusanduri elektrikontaktid
 - gaasiventiil
 - vee ventiil
 - põlemiskamber

Kui tuvastate korrosiooni:

- ▶ Võtke ühendust vastava väljaõppega ja kvalifitseeritud isikuga.

9 Probleemid

Paigaldus-, remondi- ja hooldustöid tohivad teha ainult vastava väljaõppega ja kvalifitseeritud isikud. Alljärgnevas tabelis kirjeldatakse võimalike probleemide lahendusi.

Probleem	Funktsiooni näit	Lahendus
Pilootleek ei jää põlema. Süüde õnnestub alles pärast mitmendat katset. Kollane leek.	Süüde on tõkestatud.	▶ Puhastage see. ¹⁾
Süüte põleti kustub, kui veekraan avatakse. Vesi ei soojene täielikult, leek on nõrk. Kollane leek.	Gaasi juurdevool ei ole piisav.	▶ Kontrollige üleminekutükki ja seda, kas see on korras või defektne, vahetage see välja. ▶ Kontrollige, kas gaasiboiler (butaan) hangub töö ajal, kui see on nii, paigaldage see soojemasse kohta.
Vesi ei kuumene täielikult.		▶ Kontrollige veeregulaatori asendit ja seadistage ettenähtud veetemperatuuri järgi.
Põleti kustub seadme töö ajal.	Põlemisgaaside väljundi või põlemiskambri oleku juhtseade on aktiveeritud.	▶ Kontrollige suitsugaasi väljundliini. ▶ Hea väljatõmbe tagamiseks eemaldage mustus või muu takistus. ▶ Käivitage seade 10 minuti pärast uuesti. Kui probleem püsib, toimige järgmiselt. ▶ Võtke ühendust vastava väljaõppega ja kvalifitseeritud isikuga.
	Temperatuuripiirik või põleti leegi oleku juhtseade on aktiveeritud.	▶ Käivitage seade 10 minuti pärast uuesti. Kui probleem püsib, toimige järgmiselt. ▶ Võtke ühendust vastava väljaõppega ja kvalifitseeritud isikuga.
Vee vooluhulk on vähenenud.	Vee toitesurve ei ole piisav.	▶ Kontrollige ja korrigeerige. ¹⁾
	Kraanid või segisti ventiil on määrdunud.	▶ Kontrollige ja puhastage.
	Vee ventiil on blokeeritud.	▶ Puhastage filter. ¹⁾
	Põlemiskamber on blokeeritud (kattakivi).	▶ Vajaduse korral puhastage ja eemaldage kattakivi. ¹⁾

1) siin kirjeldatud meetmeid tohivad võtta ainult vastava väljaõppega ja kvalifitseeritud isikud.

Tab. 9 Probleemid

10 Tehnilised andmed

10.1 Tehnilised andmed

Tehnilised karakteristikud	Sümbolid	Ühikud	...10...
Võimsus¹⁾			
Väljundvõimsus	P _n	kW	17,4
Minimaalne väljundvõimsus	P _{min}	kW	8,3
Seadevahemik		kW	8,3 - 17,4
Soojuskoormus	Q _n	kW	19,8
Minimaalne soojuskoormus	Q _{min}	kW	9,5
Kasutegur 100% nimikoormuse juures		%	88
Kasutegur 30% nimikoormuse juures		%	88
Gaasiga seotud andmed			
Gaasi toiterõhk			
Maagaas	G20	mbar	20
Butaan	G30	mbar	28-30
Propaan	G31	mbar	37
Gaasitarve			
Maagaas	G20	m ³ /h	2,1
Butaan	G30	kg/h	1,5
Propaan	G31	kg/h	1,5
Veega seotud andmed			
Max lubatud töö rõhk ²⁾	p _w	bar	12
Minimaalne töö rõhk	p _{wmin}	bar	0,25
Minimaalne töö rõhk maksimaalse vooluhulga puhul		bar	1
Käivitamise vooluhulk		l/min	2,4
Maksimaalne vooluhulk, kui temperatuur tõuseb 25 °C võrra		l/min	10,0
Ventilatsioonikontuur			
Põlemisgaaside vooluhulk ³⁾		g/s	15,3
Põlemisgaasi temperatuur mõõtekohtades		°C	195
Üldine kirjeldus			
Lubatud ruumitemperatuur		°C	5-45
Vastavusmargis		-	CE0464
Seadme kategooria (gaasi tüüp)		-	II _{2H3B/P}
Paigalduse tüüp		-	B _{11BS}

Tehnilised karakteristikud	Sümbolid	Ühikud	...10...
Kaal (ilma pakendita)		kg	10
Kõrgus		mm	655
Laius		mm	310
Sügavus		mm	225

- 1) Hi 15 °C – 1013 mbar – kuiv: maagaas 34,02MJ/m³ (9,5 kWh/m³)
butaan 45,65 MJ/kg (12,7 kWh/kg) – propaan 46,34 MJ/kg (12,9 kWh/kg)
- 2) Võttes arvesse vee paisumist, ei tohi seda arvu ületada
- 3) Nimisoojusvõimsuse korral

Tab. 10

10.2 Toote energiatarbe andmed

Alljärgnevad toote andmed vastavad ELi normdokumentatsiooni UE 811/2013 812/2013, 813/2013 ja 814/2013, mis täiendab direktiivi 2017/1369/EL, nõuetele.

Toote andmed	Sümbol	Ühik	7736506117
Toote tüüp	-	-	T4104 10 23
NO _x heide	NO _x	mg/kWh	35
Helirõhu tase, siseruumis	L _{WA}	dB(A)	69
Määratud koormusprofiil	-	-	M
Muud koormusprofiilid	-	-	-
Sooja tarbevee valmistamise energiatõhususe klass	-	-	A
Sooja tarbevee valmistamise energiatõhusus	η_{wh}	%	65
Sooja tarbevee valmistamise energiatõhusus (muud koormusprofiilid)	η_{wh}	%	-
Aastane energiatarve	AEC	kWh	0
Aastane energiatarve (teised koormusprofiilid)	AEC	kWh	-
Päevane energiatarve (keskmised kliimatingimused)	Q _{elec}	kWh	0
Aastane kütusekulu	AFC	GJ	7
Aastane kütusekulu (teised koormusprofiilid)	AFC	GJ	-
Päevane kütusekulu	Q _{fuel}	kWh	9,900
Kas Smart Control on aktiveeritud?	-	-	ei
Nädalane energiatarve Smart Controliga	Q _{elec, week, smart}	kWh	-
Nädalane energiatarve ilma Smart Controlita	Q _{elec, week}	kWh	-
Nädalane kütusekulu Smart Controliga	Q _{fuel, week, smart}	kWh	-
Nädalane kütusekulu ilma Smart Controlita	Q _{fuel, week}	kWh	-
Segistivesi temperatuuril 40 °C	V ₄₀	l	-
Segistivesi temperatuuril 40 °C (teised koormusprofiilid)	V ₄₀	l	-
Püsikadu	S	W	-
Salvestusmaht	V	l	-
Mitte-päikeseküttega mahuti maht	V _{bu}	l	-
Info töövõimsuse kohta väljaspool tippaega	-	-	-
Temperatuuriregulaatori seadistus (tarneseisund)	T _{set}	°C	-

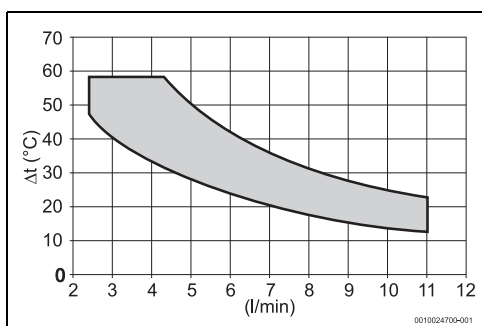
Tab. 11 Toote energiatarbe andmed

10.3 Moduleerimispiirkond

Näide 10-liitrise mudeli puhul

Mudel	Vooluhulk	Δt min	Max
10	5 l/min	28 °C	50 °C
	6 l/min	25 °C	42 °C
	7 l/min	21 °C	35 °C
	8 l/min	18 °C	32 °C
	9 l/min	16 °C	27 °C
	10 l/min	15 °C	24 °C

Tab. 12



Joon. 24 10-liitrine mudel

11 Keskkonna kaitsmine, kasutuselt kõrvaldamine

Keskonnakaitse on üheks Bosch-grupi ettevõtete töö põhialuseks.

Toodete kvaliteet, ökonoomsus ja loodushoid on meie jaoks võrdväärse tähtsusega eesmärgid. Loodushoiu seadusi ja normdokumente järgitakse rangelt.

Keskkonna säästmiseks kasutame parimaid võimalikke tehnilisi lahendusi ja materjale, pidades samal ajal silmas ka ökonoomsust.

Pakend

Pakendid tuleb saata asukohariigi ümbertöötlussüsteemi, mis tagab nende optimaalse taaskasutamise.

Kõik kasutatud pakkematerjalid on keskkonnasäästlikud ja taaskasutatavad.

Vana seade

Vanad seadmed sisaldavad materjale, mida on võimalik taaskasutusse suunata.

Konstruksiooniosi on lihtne eraldada. Plastid on vastavalt tähistatud. Nii saab erinevaid komponente sorteerida, taaskasutusse anda või kasutuselt kõrvaldada.

12 Andmekaitsedeklaratsioon



Meie, **Robert Bosch OÜ, Kesk tee 10, Jüri alevik, 75301 Rae vald, Harjumaa, Estonia**, töötleme toote- ja paigaldusteavet, tehnilisi ja kontaktandmeid, sideandmeid, toote registreerimise ja kliendiajaloo andmeid, et

tagada toote funktsioneerimine (isikuandmete kaitse üldmääruse artikli 6 lõike 1 esimese lause punkt b), täita oma tootejärelvalve kohustust ning tagada tooteohutus ja turvalisus (isikuandmete kaitse üldmääruse artikli 6 lõike 1 esimese lause punkt f), kaitsta oma õigusi seoses garantii ja toote registreerimise küsimustega (isikuandmete kaitse üldmääruse artikli 6 lõike 1 esimese lause punkt f), analüüsida oma toodete levitamist ning pakkuda individuaalset teavet ja pakkumisi toote kohta (isikuandmete kaitse üldmääruse artikli 6 lõike 1 esimese lause punkt f). Selliste teenuste nagu müügi- ja turundusteenused, lepingute haldamine, maksete korraldamine, programmeerimine, andmehoid ja klienditoe teenused osutamiseks võime tellida ja edastada andmeid välisestele teenuseosutajatele ja/või Boschi sidusettevõtetele. Mõnel juhul, kuid ainult siis, kui on tagatud asjakohane andmekaitse, võib isikuandmeid edastada väljaspool Euroopa Majanduspiirkonda asuvatele andmesaajatele. Täiendav teave esitatakse nõudmisel. Meie andmekaitsevolinikuga saate ühendust võtta aadressil: Data Protection Officer, Information

Security and Privacy (C/ISP), Robert Bosch GmbH, Postfach 30 02 20, 70442 Stuttgart, GERMANY.

Teil on õigus oma konkreetsest olukorrast lähtudes või isikuandmete töötlemise korral otseturunduse eesmärgil esitada igal ajal vastuväiteid oma isikuandmete töötlemise suhtes, mida tehakse isikuandmete kaitse üldmääruse artikli 6 lõike 1 esimese lause punkti f kohaselt. Oma õiguste kasutamiseks palume võtta meiega ühendust e-posti aadressil **DPO@bosch.com**. Täiendava teabe saamiseks palume kasutada QR-koodi.

Robert Bosch OÜ
Kesk tee 10, Jüri alevik
75301 Rae vald
Harjumaa
Estonia
Tel. 00 372 6549 565
www.junkers.ee